



UNIVERSIDADES PÚBLICAS DE LA COMUNIDAD DE MADRID
PRUEBA DE ACCESO A ESTUDIOS UNIVERSITARIOS (LOGSE)
Curso 2005-2006
MATERIA: TECNOLOGÍA INDUSTRIAL II

INSTRUCCIONES GENERALES Y VALORACIÓN

Estructura de la prueba: la prueba se compone de dos opciones "A" y "B" cada una de las cuales consta de cinco cuestiones que a su vez pueden comprender varios apartados.

Puntuación: Cada cuestión se calificará con una puntuación máxima de 2 puntos. Los apartados de cada cuestión se puntuarán con el valor que se indica en los enunciados. Puntuación global máxima 10 puntos.

Instrucciones: Sólo se podrá contestar una de las dos opciones, desarrollando íntegramente su contenido.

Tiempo: La duración máxima de la prueba es de 90 minutos

OPCIÓN A

Cuestión nº1 (2 puntos)

- Describa brevemente el fundamento de los tratamientos térmicos a los que se somete el acero (1 punto).
- Describa brevemente los constituyentes de los aceros: perlita, ferrita, cementita, perlita y martensita (1 punto).

Cuestión nº2 (2 puntos)

- Describa los dos elementos fundamentales de un motor eléctrico de corriente continua (1 punto).
- Explique el fundamento de operación y el funcionamiento de este tipo de motor (1 punto).

Cuestión nº 3 (2 Puntos)

- Dibuje el diagrama de bloques de un sistema con la siguiente función de transferencia:

$$\frac{Z}{X} = P_1 + \frac{P_2}{1 + P_2} \quad (1 \text{ Punto}).$$

- Obtenga el diagrama de bloques resultante si el sistema anterior se realimenta negativamente con una red de transferencia: P_3 (1 Punto).

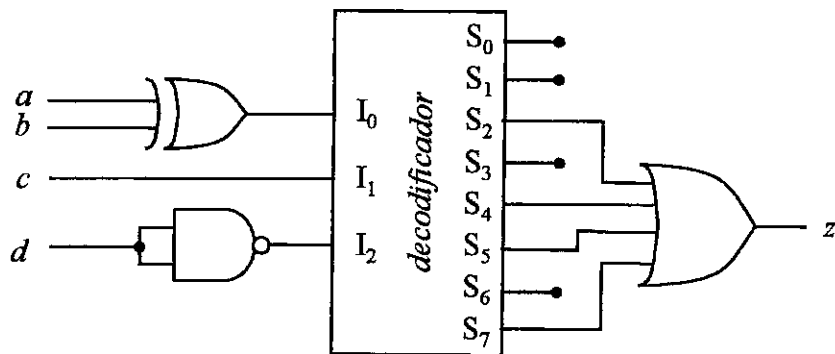
Cuestión nº 4 (2 puntos)

Diseñe un circuito neumático para activar un cilindro de simple efecto, controlado desde dos puntos simultáneamente, para que provoque el avance del vástago.

OPCIÓN A (Continuación)

Cuestión nº 5 (2 puntos)

- a) Obtenga una expresión de conmutación en función de a , b , c y d de la señal lógica z mostrada en la figura (1 punto).
- b) Obtenga la tabla de verdad de la función lógica, $z(a,b,c,d)$, que realiza el circuito mostrado en la figura (1 punto).



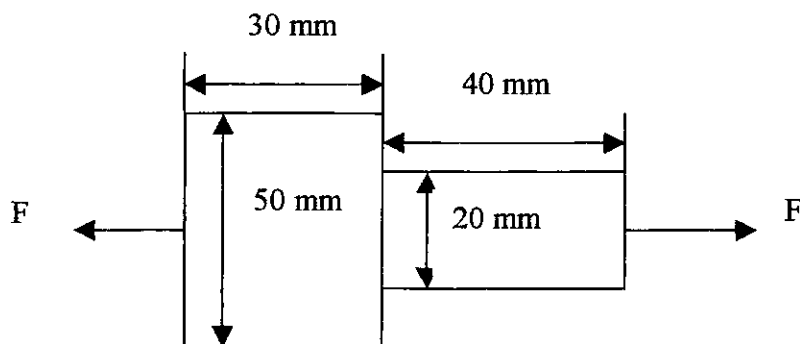
OPCIÓN B

Cuestión nº1 (2 puntos)

Una pieza de acero con secciones transversales cuadradas como la mostrada en la figura se somete a una fuerza F . Si la pieza tiene un límite elástico de 62000 N/cm^2 y se desea un coeficiente de seguridad de 4, calcule:

- a) El valor máximo de la fuerza a aplicar (1 punto)
- b) El alargamiento total producido (1 punto)

Datos: Módulo de Young para el acero: $2,1 \cdot 10^7 \text{ N/cm}^2$.



Cuestión nº2 (2 puntos)

Un vehículo de 1220 kg de masa impulsado por un motor diesel acelera de 0 a 100 km/h en 10 s. Si en los 10 s de aceleración el motor consume 550 g de combustible y el poder calorífico del combustible utilizado es 45500 J/g, determine:

- a) La energía suministrada por el motor que se convierte en trabajo mecánico (0,5 puntos)
- b) La energía total liberada en el motor (0,5 puntos)
- c) El rendimiento del motor (0,5 puntos)
- d) El par motor medio aplicado si la velocidad de giro del motor, durante la etapa de aceleración, es de 4000 r.p.m. (0,5 puntos)

OPCIÓN B (Continuación)

Cuestión nº 3 (2 Puntos)

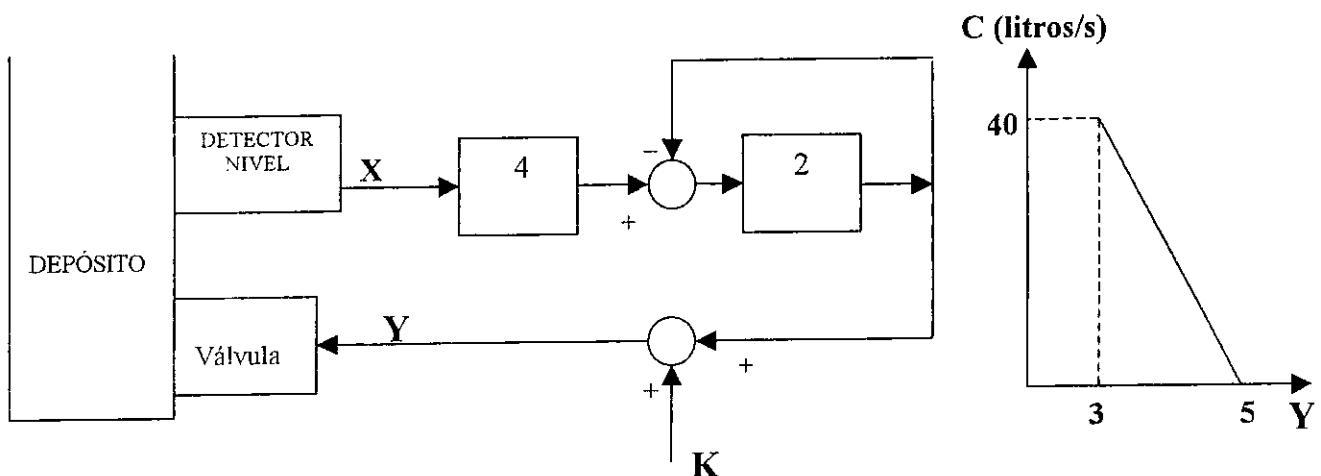
La figura representa un sistema de control del llenado un depósito. El detector de nivel entrega una tensión relacionada con la altura de líquido almacenada, según la siguiente expresión:

$$X(\text{voltios}) = 0,8 \cdot h \quad (h: \text{altura en m alcanzada por el líquido})$$

Esta señal es procesada y se aplica a la válvula que controla la entrada de líquido al depósito. En la figura se indica la función de transferencia de la válvula, que relaciona el caudal de entrada al depósito (C: litros/s) con la tensión Y.

Resuelva las siguientes cuestiones:

- Obtenga el valor de la constante **K**, para que cuando el depósito esté vacío, el caudal de entrada al mismo sea máximo (40 litros/sg) (1 Punto).
- ¿Qué altura de líquido en el depósito provoca el cierre de la válvula (caudal nulo)? Suponga un valor de **K= 3** (1 Punto).



Cuestión nº 4 (2 puntos)

Se dispone de un cilindro de doble efecto con un émbolo de 70 mm y un vástago de 25 mm, su carrera es de 400 mm. La presión del aire es de 6 bar y realiza una maniobra de 10 ciclos cada minuto.

- Calcule la fuerza teórica que ejerce el cilindro en el avance y en el retroceso (1 punto).
- El consumo de aire en condiciones normales (1 punto).

Cuestión nº 5 (2 puntos)

a) Simplifique por el método de Karnaugh la siguiente suma de minterms:

$$f(a,b,c,d) = \sum m(1,3,4,5,6,7,9,11) \quad (1 \text{ punto}).$$

b) Realice un circuito que usando el menor número de puertas de los tipos NOT, AND y OR efectúe la función lógica simplificada en el anterior apartado (1 punto).



TECNOLOGÍA INDUSTRIAL II

CRITERIOS ESPECÍFICOS DE CORRECCIÓN

Los profesores encargados de la corrección de las cuestiones dispondrán, una vez realizadas las pruebas, de una solución de las mismas, para que les sirva de guía en el desarrollo de su trabajo.

En aquellas cuestiones en las que los resultados de un apartado intervengan en los cálculos de los siguientes, los correctores deberán valorar como válidos estos últimos apartados si su planteamiento fuese correcto y tan solo se tiene como error el derivado del cálculo inicial.

OPCIÓN A

Cuestión nº 1: 2 PUNTOS repartidos de la siguiente forma:

Apartado a: 1 punto.

Apartado b: 1 punto.

Cuestión nº 2: 2 PUNTOS repartidos de la siguiente forma:

Apartado a: 1 punto.

Apartado b: 1 punto.

Cuestión nº 3: 2 PUNTOS repartidos de la siguiente forma:

Apartado a: 1 punto.

Apartado b: 1 punto.

Cuestión nº 4: 2 PUNTOS

Cuestión nº 5: 2 PUNTOS repartidos de la siguiente forma:

Apartado a: 1 punto.

Apartado b: 1 punto

Puntuación total 10 puntos

OPCIÓN B

Cuestión nº 1: 2 PUNTOS repartidos de la siguiente forma:

Apartado a: 1 punto.

Apartado b: 1 punto.

Cuestión nº 2: 2 PUNTOS repartidos de la siguiente forma:

Apartado a: 0,5 puntos.

Apartado b: 0,5 puntos.

Apartado c: 0,5 puntos.

Apartado d: 0,5 puntos.

Cuestión nº 3: 2 PUNTOS repartidos de la siguiente forma:

Apartado a: 1 punto.

Apartado b: 1 punto.

Cuestión nº 4: 2 PUNTOS repartidos de la siguiente forma:

Apartado a: 1 punto.

Apartado b: 1 punto.

Cuestión nº 5: 2 PUNTOS repartidos de la siguiente forma:

Apartado a: 1 punto.

Apartado b: 1 punto

Puntuación total 10 puntos